

山东大学

二〇一九年招收攻读硕士学位研究生入学考试试题

科目代码 848 科目名称 电子技术基础

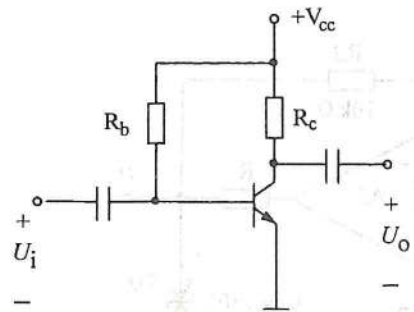
(答案必须写在答卷纸上, 写在试题上无效)

一、填空 (共 10 分, 每空 1 分)

- 场效应管亦被称为单极型器件, 是指管子中只有_____参与导电。
- 若两级放大器的电压增益为 A_{U1} , A_{U2} , 则整个放大器的电压增益 A_U = _____, 若第一级放大器的输入电阻为 R_{i1} , 则整个放大器的输入电阻 R_i = _____, 若末级放大器的输出电阻为 R_{o2} , 则整个放大器的输出电阻 R_o = _____。
- 若要传输 $0 \sim 200\text{Hz}$ 的信号, 应选用_____滤波器; 若要抑制 100Hz 的干扰信号, 应选用_____滤波器。
- 扇出系数是指逻辑门允许带_____的个数, 扇出系数越大说明其带_____能力越好。
- n 位二进制计数器要由_____个触发器构成, 它的状态数为_____。

二、选择填空 (每空 2 分, 共 10 分)

- 三极管放大电路如图所示, 设此电路静态工作点不合适使输出信号出现了饱和失真, 应该_____来改善失真。



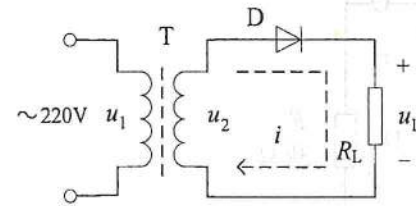
- A. 增大 R_b B. 减小 R_b C. 增加 R_c

- 在某差动放大器中, 若 $|A_{ud}| = 50$, $|A_{uc}| = 0$, $u_{id} = 5\text{mV}$, $u_{ic} = 7.5\text{mV}$, 则 $|u_o|$ = _____。

- A. 0.25V B. 0.5V C. 1V

- 一个半波整流电路如图, 设其 $U_2 = 20\text{V}$, $R_L = 100\Omega$, 则其输出电流的平均值为 _____。

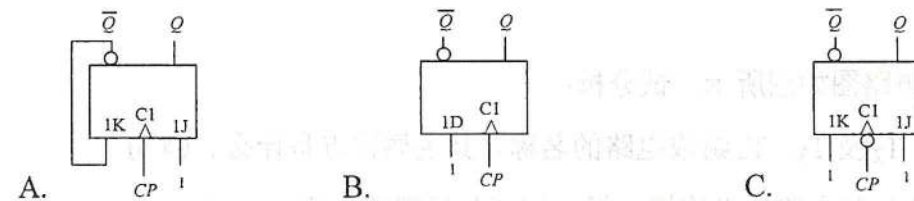
- A. 180mA B. 100mA C. 90mA



- 有一个异或门, 若在它的一端输入 A , 另一端输入 0 , 则其输出为 _____。

- A. 1 B. A C. \bar{A}

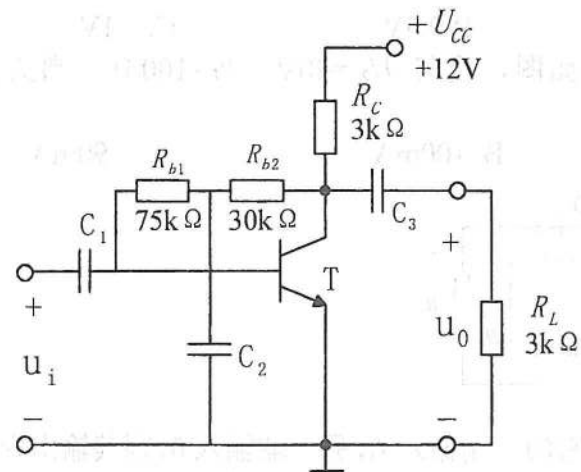
- 在下列触发器电路中, 能够使 $Q^{n+1} = \bar{Q}^n$ 的是 _____。



三、(共 20 分)

晶体管组成的放大器如题三图所示, 已知 $\beta = 60$, $U_{BE1} = U_{BE2} = 0.7\text{V}$ 。试求:

- 估算电路的静态工作点 Q (4 分)
- 画出放大器的微变等效电路图。(4 分)
- 计算放大器的输入电阻 R_i 和输出电阻 R_o 。(6 分)
- 计算放大器的电压放大倍数 A_u 。(4 分)
- 在输入正弦波信号 u_i 幅值不变的情况下, 逐渐增大输入信号 u_i 的频率 f , 发现输出信号 u_o 的幅值减小, 你认为正确吗? 为什么? (2 分)

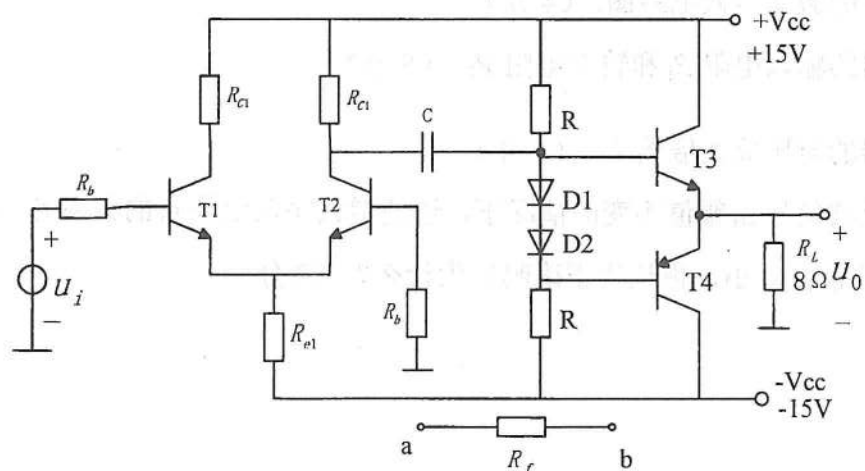


题三图

四、(共 20 分)

由晶体管组成的电路图如图所示，试分析：

- 1、分别指出 T_1 、 T_2 及 T_3 、 T_4 组成电路的名称，其主要特点是什么。(4分)
- 2、请将外接电阻 R_f 与电路适当连接，组成闭环负反馈放大器。(4分)
- 3、假设引入的负反馈是深度负反馈，请估算闭环放大器的电压放大倍数 A_{vf} 。(4分)
- 4、估算电路闭环放大器的输入电阻 R_{if} 和输出电阻 R_{of} 。(2分)
- 5、如果忽略 T_3 、 T_4 两管的饱和压降 U_{CES} ，试估算电路的最大不真功率 P_{0max} 、最高的效率 η_{max} 及每个管子的最大管耗 P_{Tmax} (6分)

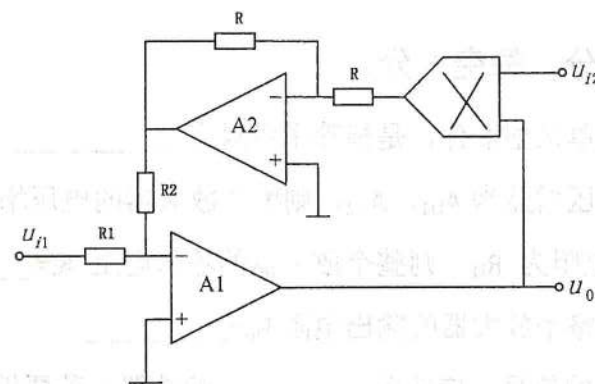


题四图

五、(共 12 分)

由理想运算放大器和模拟乘法器组成的运算电路如图所示，假设模拟乘法器的系数 $K=1V^{-1}$ 。

- 1、试求出 u_o 与 u_{i1} 、 u_{i2} 之间的运算关系式。(8分)
- 2、电路对 u_{i2} 的极性是否有要求？为什么？(4分)

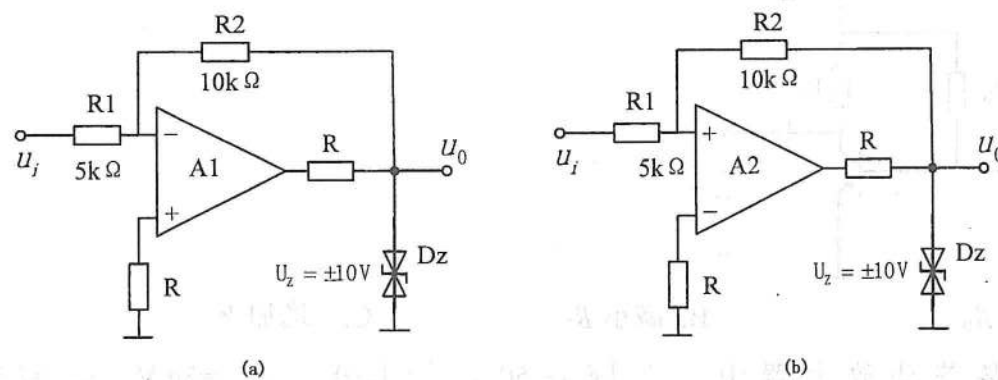


题五图

六、(共 10 分)

由集成运算放大器组成的电路如图所示，已知运放输出的最大电压 $U_{om}=\pm 14V$ ，稳压二极管的稳定电压 $U_z=10V$ ，其正向导通压降为 $0V$ 。试分析：

- 1、对于图 (a) 所示电路，当输入电压 $4V$ 时，求 U_o 的值。(5分)
- 2、对于图 (b) 所示电路，当输入电压 $4V$ 时，求 U_o 的值。(5分)

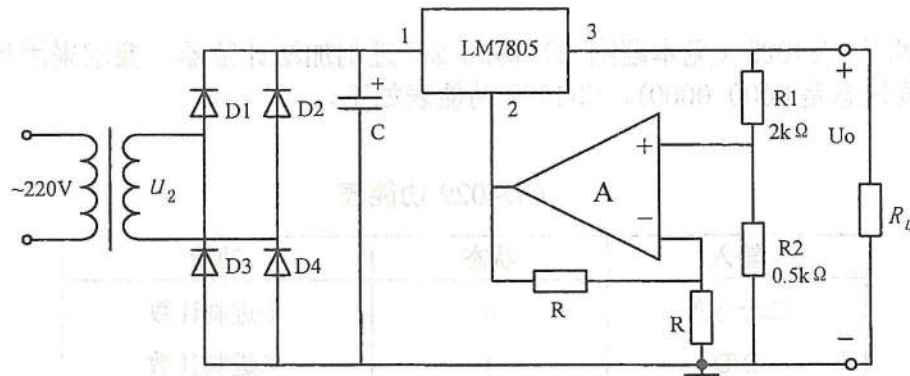


题六图

七、(共 13 分)

由集成稳压器 LM7805 组成的直流稳压电源电路如图所示, 已知集成稳压器的“输入—输出”之间的最小压差为 3V。试分析:

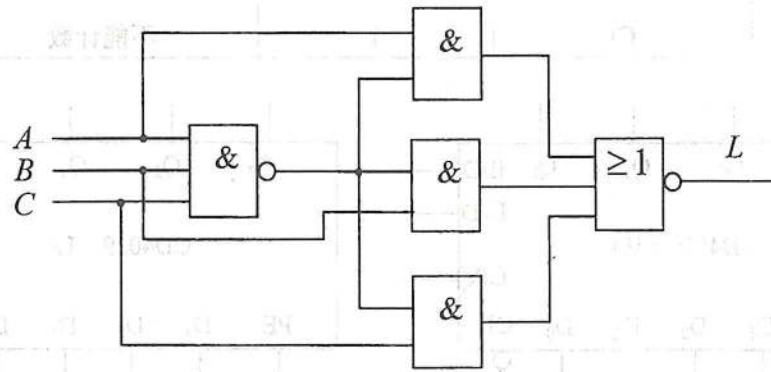
- 1、估算稳压电源的输出电压 U_0 的值。(5 分)
- 2、估算变压器副边电压的最小值 U_2 (有效值)。(3 分)
- 3、若 $R_L=20\Omega$, 估算消耗在 LM7805 上的功耗是多少。(3 分)
- 4、若二极管 D_1 极性接反, 电路将会出现什么现象?(2 分)



题七图

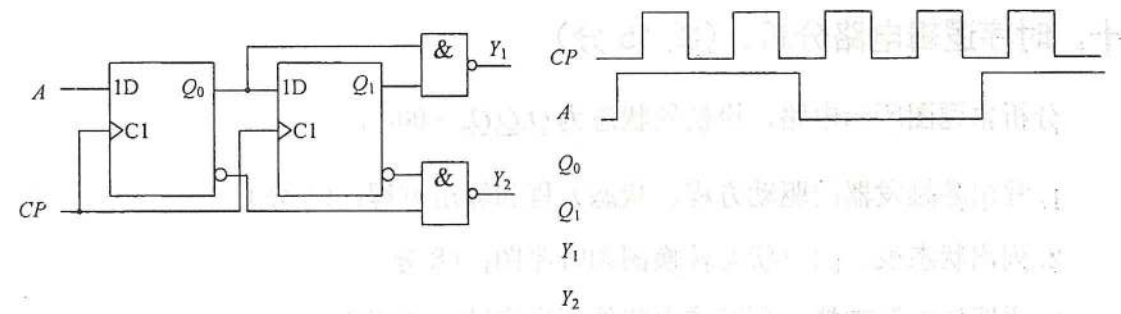
八、解答下列各题。(每小题 4 分, 共 12 分)

1. 写出本题图 1 所示逻辑电路的表达式, 并分析该电路的功能。



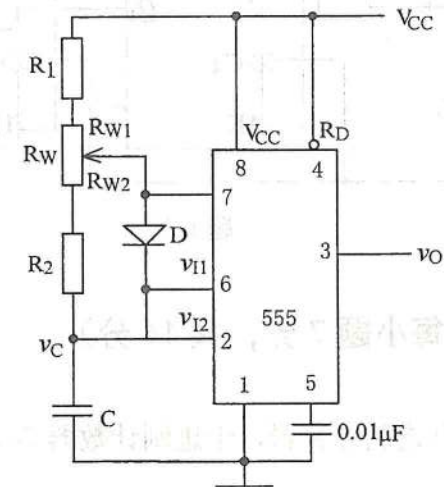
题八图 1

2. 如本题图 2 所示, 据输入波形画输出状态波形 (设触发器的初始状态为 0)。



题八图 2

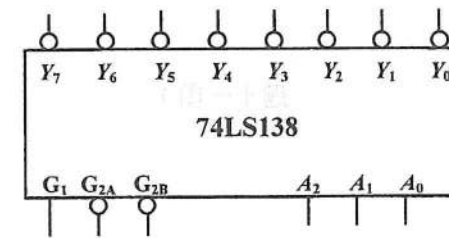
3. 本题图 3 所示 555 定时器构成什么应用电路? 写出输出信号 v_o 振荡频率 f 和占空比 q 的表达式。



题八图 3

九、组合逻辑电路设计。(共 14 分)

1. 教学楼有六个电梯。通常只使用三个主电梯, 剩下三个备用。现要求设计一个监控三个主电梯的逻辑电路。当三个主电梯中有两个处于运行状态时, 应产生一种信号, 通知备用电梯, 准备运行; 当三个主电梯都在使用时, 则产生另一种信号, 接通备用电梯, 处于可用状态。试用与非门设计该逻辑电路。(8 分)
2. 试用译码器 74LS138(示意图如下)实现上述电路。(6 分)

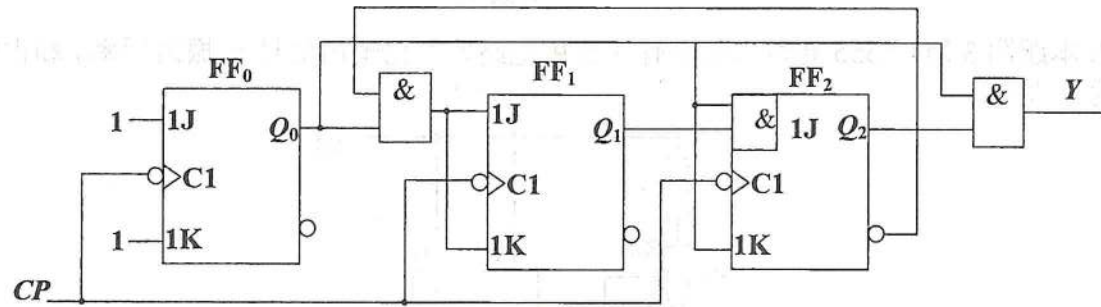


题九图

十、时序逻辑电路分析。(共 15 分)

分析本题图所示电路，设初始状态为 $Q_2Q_1Q_0 = 000$ 。

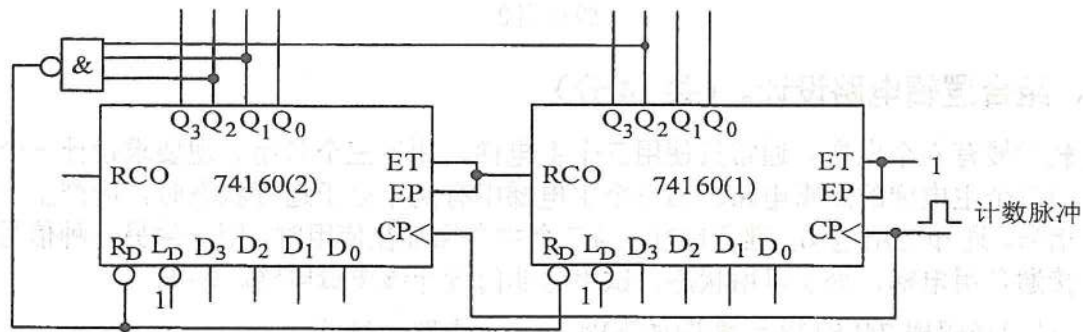
1. 写出各触发器的驱动方程、状态方程和输出方程；(5 分)
2. 列出状态表、画出状态转换图和时序图；(8 分)
3. 说明该电路功能，判断该电路能否自启动。(2 分)



题十图

十一、计数器应用。(每小题 7 分，共 14 分)

1. 分析本题图 1 实现几进制计数器，十进制计数器 74160 的功能表如下。



题十一图 1

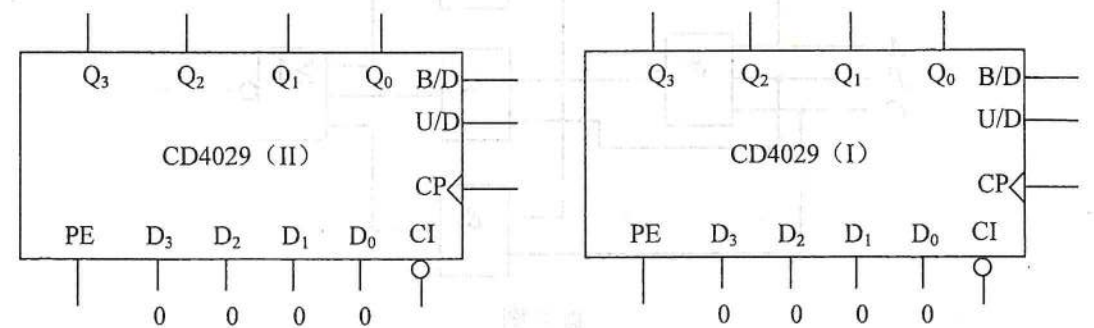
74160 功能表

清零	预置	使能		时钟	输出				工作模式
		R_D	L_D		EP	ET	CP	Q_3	
0	X	X	X	X	0	0	0	0	异步清零
1	0	X	X	↑	D_3	D_2	D_1	D_0	同步置数
1	1	0	X	X	保持				数据保持
1	1	X	0	X	保持				数据保持
1	1	1	1	↑	计数				加法计数

2. 试用两片 CD4029 (见本题图 2) 构成 26 进制加法计数器，要求采用反馈置数法实现(设置数状态是 0000 0000)，CD4029 功能表如下。

CD4029 功能表

输入	状态	功能
二/十进制	0	十进制计数
B/D	1	二进制计数
加/减	0	减法计数
U/D	1	加法计数
同步置数	0	不能置数
PE	1	允许置数
进位输入	0	计数
CI	1	不能计数



题十一图 2