

# 山东大学

## 二〇一九年招收攻读硕士学位研究生入学考试试题

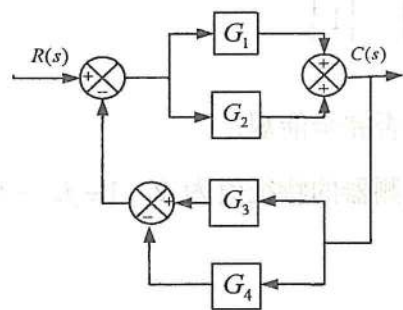
科目代码 847

科目名称 自动控制原理

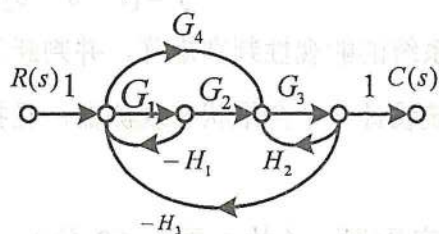
(答案必须写在答题纸上, 写在试题上无效)

### 一、应用题。(共 1 题, 15 分)

试求题图 (a) 和 (b) 所示系统的传递函数  $C(s)/R(s)$ 。



第一题图 (a)



第一题图 (b)

### 二、计算应用题。(共 1 题, 15 分)

设单位负反馈控制系统的开环传递函数为

$$G(s) = \frac{\omega_n^2}{s(s + 2\zeta\omega_n)}$$

已知系统在单位阶跃作用下的误差响应为  $e(t) = 2e^{-2t} - e^{-4t}$ 。试求系统的阻尼比  $\zeta$ 、

自然频率  $\omega_n$  和单位斜坡输入作用下系统的稳态误差  $e_{ss}$ 。

### 三、计算绘图题 (共 1 题, 15 分)

已知负反馈控制系统的开环传递函数为

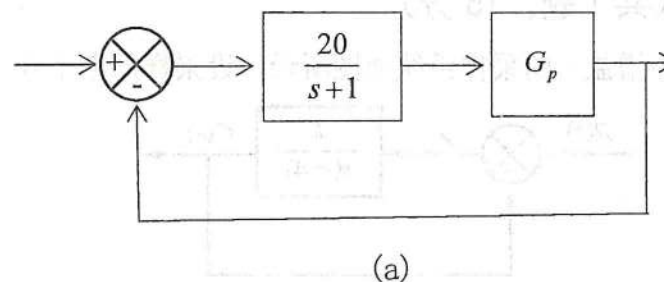
$$G(s)H(s) = \frac{K_g(1-s)}{s(s+3)}$$

- 试绘制参数  $K_g$  从 0 变化到  $\infty$  时的根轨迹图; (要求有主要过程, 并将必要的数值标在图上)。
- 确定出使系统阶跃响应为无超调 (即过阻尼) 时的  $K_g$  取值范围。
- 求出当其中一个闭环极点为 -2 时, 系统在单位斜坡信号输入  $r(t) = t \cdot 1(t)$  下的稳态误差。

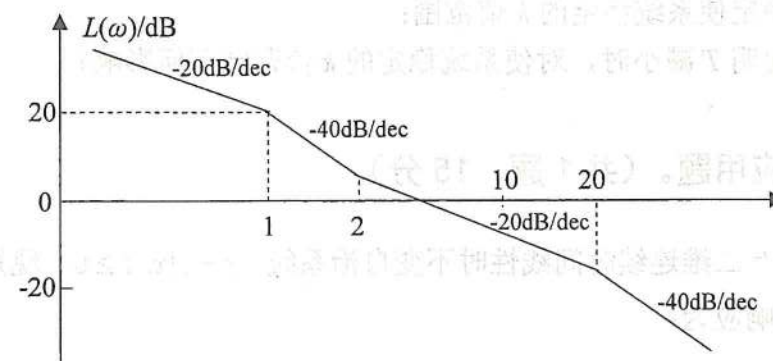
### 四、计算题 (共 1 题, 15 分)

某单位负反馈系统的系统结构如图 (a) 所示, 其开环渐近对数幅频特性曲线如图 (b) 所示。

- 已知  $G_p$  是最小相位系统, 请写出它的传递函数。
- 求系统的相角裕度。



(a)



(b)

五、计算设计题。(共 1 题, 18 分)

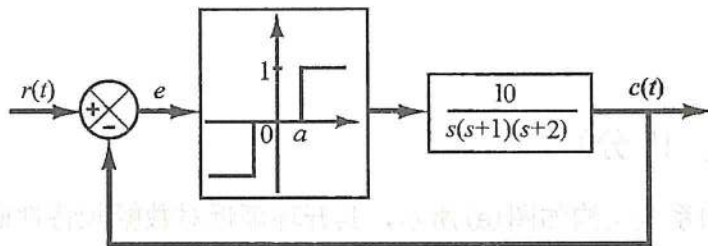
某单位反馈系统的开环传递函数为:

$$G(s) = \frac{10}{s(s+1)}$$

试设计一个串联校正装置, 使得系统满足下列要求:  $K_v = 20$ ,  $\gamma^* \geq 50^\circ$ 。

六、计算应用题。(共 1 题, 17 分)

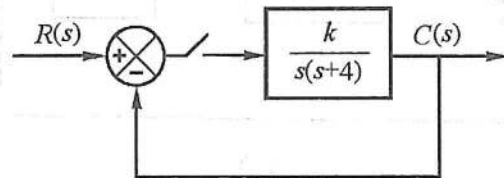
非线性系统的结构图如图所示:



- (1) 当  $a=0$  时, 判断系统是否存在自振荡? 若存在, 求振荡频率和幅值。
- (2) 当  $a \neq 0$  时, 分析系统是否会出现自振荡, 讨论死区的影响。

七、计算应用题。(共 1 题, 15 分)

已知具有可变开环增益  $k$  的采样系统如图所示, 设采样周期  $T=1s$ 。要求:



- (1) 确定使系统稳定的  $k$  值范围;
- (2) 说明  $T$  减小时, 对使系统稳定的  $k$  值范围有何影响?

八、计算应用题。(共 1 题, 15 分)

给定一个二维连续时间线性时不变自治系统  $\dot{x} = Ax$ ,  $t \geq 0$ 。现知, 对应于两个不同初态的状态响应为:

$$x(0) = \begin{bmatrix} 1 \\ -4 \end{bmatrix} \text{ 时, } x(t) = \begin{bmatrix} e^{-3t} \\ -4e^{-3t} \end{bmatrix}$$

$$x(0) = \begin{bmatrix} 2 \\ -1 \end{bmatrix} \text{ 时, } x(t) = \begin{bmatrix} 2e^{-2t} \\ -e^{-2t} \end{bmatrix}$$

试确定其状态转移矩阵和系统矩阵  $A$ 。

九、计算应用题。(共 1 题, 15 分)

给定线性定常系统为

$$\dot{x} = \begin{bmatrix} 0 & 1 & 0 \\ 0 & -6 & 1 \\ 0 & 0 & -12 \end{bmatrix} x + \begin{bmatrix} 0 \\ 0 \\ 1 \end{bmatrix} u$$

$$y = [1 \quad 0 \quad 0]x$$

- (1) 写出系统的能观性判别矩阵, 并判断系统是否完全能观;
- (2) 为系统设计一个全维状态观测器, 且指定观测器的特征值为  $-2, -1+j, -1-j$ 。

十、计算应用题。(共 1 题, 10 分)

系统的状态方程为

$$\dot{x} = \begin{pmatrix} 0 & 1 \\ -1 & -1 \end{pmatrix} x$$

试分析系统关于状态空间平衡点的运动稳定性。