

# 山东大学

## 二〇一九年招收攻读硕士学位研究生入学考试试题

科目代码 909 科目名称 数据结构

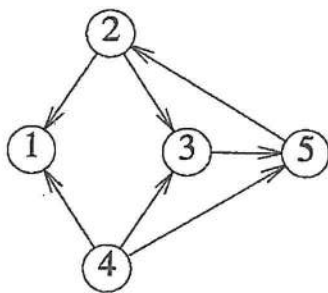
(请将所有试题答案写在答题纸上, 写在试题上无效)

### 一、简答题 (每小题 6 分, 共 30 分)

- 有 6 个元素 (20, 15, 12, 7, 9, 18), 进行直接插入递增排序, 写出第三趟排序的结果。
- $n \times n$  的矩阵  $T$  满足对于所有的  $i$  和  $j$  有  $T(i, j) = T(i-1, j-1)$ , 其中  $1 < i, j \leq n$ 。该矩阵中最多有多少个不同的元素? 仅将这些不同元素映射存储在一维数组  $a$  中以减少冗余, 给出元素  $T(i, j)$  到  $a[k]$  的映射方案。
- 一棵二叉树的数组存储如下:  

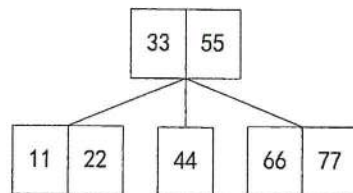
1	2	3	4	5	6	7	8	9	10	11	12	13	14	15	16	17	18	19	20
E	A	F	0	D	0	H	0	0	C	0	0	0	G	I	0	0	0	0	B

 画出该二叉树, 给出该二叉树前序、中序和后序遍历序列。
- 假定一个最大堆为 (56, 38, 42, 30, 25, 40, 35, 20), 依次从中删除两个元素, 写出最后得到的堆。
- 对下列有向图, 列出图中所有的有向环路和它们的长度。



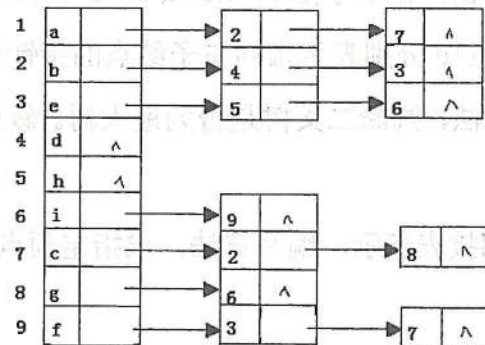
### 二、应用题 (每题 10 分, 共 60 分)

- 设有编号为 123456 的六辆车, 顺序进入一个栈式结构的站台。请问能否得到 435612 和 135426 的出站序列, 若能得到, 请给出操作序列; 若不能, 请说明为什么不能得到。
- 散列表长度为 11, 散列函数为  $\text{Hash}(k) = k \% 11$ , 元素序列为 (1, 3, 19, 8, 14, 25, 6, 28), 请分别画出该序列的线性开型寻址散列存储结构和链表散列存储结构。
- 有一份电文中共使用 5 个字符: a, b, c, d, e, 它们的出现频率依次为 4, 7, 5, 2, 9, 试画出对应的赫夫曼树 (请按左子树根节点的权小于等于右子树根节点的权的次序构造, 左分支编 0 右分支编 1), 并求出每个字符的赫夫曼编码。
- 下图是一个 3 序 (阶) B-树。画出删除 44 之后的 B-树。在完成删除的结果 B-树中插入 88, 画出插入 88 之后的 B-树。



- 有向图的邻接表存储如下:

- 画出其邻接矩阵存储;
- 写出顶点 a 到顶点 i 的全部简单路径。



6. 已知图的邻接矩阵为:

	V1	V2	V3	V4	V5	V6	V7	V8	V9	V10
V1	0	1	1	1	0	0	0	0	0	0
V2	0	0	0	1	1	0	0	0	0	0
V3	0	0	0	1	0	1	0	0	0	0
V4	0	0	0	0	0	1	1	0	1	0
V5	0	0	0	0	0	0	1	0	0	0
V6	0	0	0	0	0	0	0	1	1	0
V7	0	0	0	0	0	0	0	0	1	0
V8	0	0	0	0	0	0	0	0	0	1
V9	0	0	0	0	0	0	0	0	0	1
V10	0	0	0	0	0	0	0	0	0	0

当用邻接表作为图的存储结构,且邻接表都按序号从大到小排序时,试写出:

- (1) 以顶点 V1 为出发点的深度优先遍历;
- (2) 以顶点 V1 为出发点的广度优先遍历;
- (3) 该图的拓扑有序序列。

### 三、算法题 (每题 20 分, 共 60 分)

1. 假设称正读和反读都相同的字符序列为“回文”,例如,“abcdcba”、“qwerewq”是回文,“ashgash”不是回文。实现算法判断读入的一个以 '@' 为结束符的字符序列是否为回文。

2. 最大树是每个节点的值都大于或等于其子节点 (如果有的话) 值的树, 设二叉树采用链式存储结构, 定义结点结构为 (leftchild, data, rightchild), 其中 data 为元素的值, leftchild 和 rightchild 分别表示指向左子结点的指针和指向右子结点的指针。root 为指向根的指针, 设计算法, 判断二叉树是否为最大树。叙述算法思想并给出算法实现, 分析算法的时间复杂性。

3. 已知有向图 G 以邻接表表示, 编写算法, 求指定顶点 k 的入度。

山大

山东大学

