

# 山东大学

## 二〇一七年招收攻读硕士学位研究生入学考试试题

科目代码 851 科目名称 计算机基础综合

(请将所有试题答案写在答题纸上, 写在试题上无效)

### 一、填空题 (共 7 题, 每空 1 分, 共 10 分)

- 1、计算机最主要的三大性能指标是\_\_\_\_\_、\_\_\_\_\_、\_\_\_\_\_。
- 2、设变址寄存器为 X, 形式地址为 A, 则先间址再变址寻址的有效地址为: \_\_\_\_\_。
- 3、 $[X]$  补 = 1,  $X_1X_2X_3X_4$ , 若要  $X \leq -8$  成立,  $X_1X_2X_3X_4$  应满足的条件是: \_\_\_\_\_。
- 4、设 16 位浮点数格式为: 1 位数符、10 位尾数、1 位阶符、4 位阶码 (尾数在前、阶码在后); 阶码、尾数为补码, 则 A987H 的真值为 (十进制) \_\_\_\_\_。
- 5、计算机中, 非法指令属于 \_\_\_\_\_ 产生的中断。
- 6、将一个 8 位二进制数 X 中的最高位清 0, 其它位保持不变, 其方法是 \_\_\_\_\_。
- 7、RISC 指令系统的最大特点是 \_\_\_\_\_ 少、\_\_\_\_\_ 固定。

### 二、名词解析 (共 4 题, 每题 2.5 分, 共 10 分)

- 1、临界区(Critical Section)
- 2、死锁(Deadlock)
- 3、颠簸(Thrashing)
- 4、自陷(Trap)

### 三、简答题 (共 11 题, 共 90 分)

1 (5 分)、主存用来存储程序和数据, CPU 如何区分从内存中读取出的内容是程序还是数据?

2 (5 分)、假设定点小数具有 1 位符号位、4 位数据位。

已知:  $A = \frac{11}{16}$ ,  $B = \frac{7}{16}$ , 求:  $[A+B]$  补 并判断是否溢出。

3 (5 分)、什么是禁止中断? 它是怎样实现的?

4 (5 分)、计算定点原码一位乘法  $[X \times Y]$  原 = ? 其中  $X = 0.1011$ ,  $Y = -0.1010$ , 写出计算步骤。

5 (10 分)、操作系统中和程序执行有关的调度有作业调度、内存调度和进程调度。请说明这三者的联系与区别。这三种调度程序中执行频率最高和最低的各是哪一个?

6 (10 分)、一个理发师有 n 张椅子, 当顾客到来时, 如有空椅子, 就坐在椅子上, 否则站着等待。当有顾客时, 理发师就理发, 否则他就睡觉。当顾客到来时, 如果理发师正在睡觉, 就唤醒他。理发师给顾客理完发后打发顾客走人, 空出椅子, 如有站着的顾客, 就让其坐下。试用 P、V 操作描述理发师和顾客之间的同步关系。

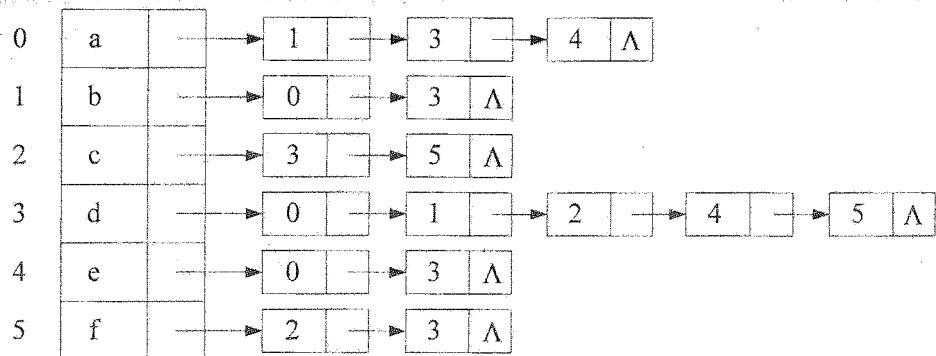
7 (10 分)、设有四个进程, 它们到达就绪队列的时间及执行时间如下表, 若采用剥夺式短作业优先, 非剥夺式短作业优先及时间片轮转法 (时间片 = 2), 分别给出各进程的关于各算法的调度次序及平均等待时间。

进程	到达时间	执行时间
p1	0	6
p2	1	5.5
p3	2	3
p4	3	4.5

8 (10 分)、某进程有下面的页面引用序列: 7,0,1,2,0,3,0,4,2,3,0,3,2。假定系统分配给该进程 3 个页框, 并且开始时这三个页框都是空的。该系统采用 LRU 页面置换算法, 请给出缺页次数 (给出求解步骤)。

9 (8 分)、什么是间接寻址? 利用它来存储线性表与链式存储相比有何优缺点?

10 (12 分)、已知一个无向图的邻接表如图所示, 要求:



- 画出此无向图；
- 根据邻接表分别写出用深度优先遍历和广度优先遍历从顶点 a 开始遍历该图所得到的序列；
- 画出从顶点 a 出发的深度优先生成树和广度优先生成树；
- 若以顶点 a 为根求得高度最小和高度最大的生成树，各应采用什么方法？

11 (10 分)、有 n 个杂乱无章的正整数，请设计尽可能快的算法，从中找到第  $\lfloor n/2 \rfloor$  大的整数。叙述思想，并说明算法复杂性。

#### 四、算法题 (共 2 题, 每题 10 分, 共 20 分)

- 二叉树采用二叉链表存储结构，设计算法，判断二叉树是否为 AVL 树。叙述算法思想并给出算法实现。
- 设有 n 个村庄之间的铁路交通图，若村庄 I 和 J 之间有道路则有边相连，权为道路长度。现要在 n 个村庄中选一处建医院，试编写算法确定医院应建在那个村庄才能使离医院最远的村庄到医院的距离最近。给出算法使用数据的数据结构描述。

#### 五、分析设计题 (共 2 题, 每题 10 分, 共 20 分)

- 某计算机用 2K x 8 的 ROM 芯片 (片选信号为  $\overline{cs}$ ) 形成 2K x 8 的 ROM 区域，起始地址为 0000H；用 8K x 8 的 RAM 芯片 (片选信号为  $\overline{cs}$ ，读写信号为  $\overline{WE}$ ) 形成 16K x 8 的 RAM 区域，起始地址为 6000H。CPU 地址总线为 A15-A0，数据总线

为 D7-D0，控制信号为  $R/\overline{W}$  (读/写)， $\overline{MREQ}$  (存储器访问信号)。画出连线框图，其它器件自选。

- 设一单总线结构主机框图如下，ALU 可以完成加、减等运算功能，存储器按字编址。

指令格式为: JMPC AD;

其中 C 为运算器产生的进位，当 C=1 时程序转移；该指令为两字指令，转移地址 AD 在第二个字中。写出该指令执行的指令流程 (从取指令开始)。

