

山东大学

二〇一七年招收攻读硕士学位研究生入学考试试题

科目代码 846

科目名称 电路

(答案必须写在答卷纸上, 写在试题上无效)

(本试卷共 10 题, 每题 15 分)

1. 图示电路中, 已知: $R_1=R_2=R_3=R_4=2\Omega$ 。

- (1) 列写出电路的回路电流方程;
- (2) 求电路中各支路流过的电流;
- (3) 计算各电源的功率, 并标明是吸收还是发出。

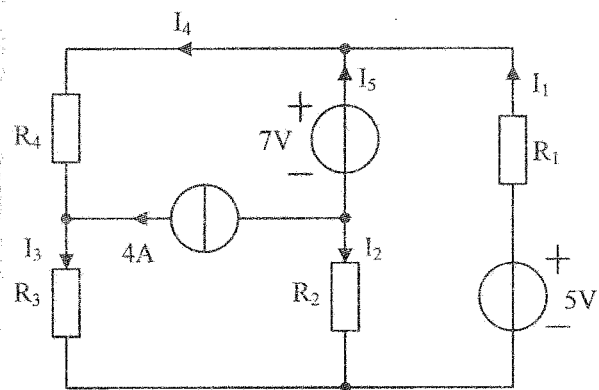


图1

2. 图示电路中, 已知 $u = 10\sqrt{2}\sin 1000t\text{V}$, $R = 4\text{k}\Omega$, 利用戴维南定理分析 C 应为何值可使流过 R 的电流 i_L 为最大, 并求此最大电流 i_{LM} 。

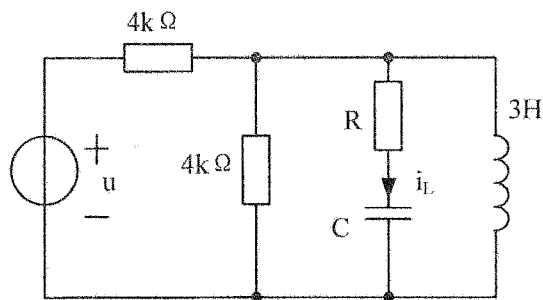


图2

考试结束后请与答卷一起交回

3. 已知电路如图 3 所示, 且电路原已处于稳态, 当 $t=0$ 时将开关 S 打开。用三要素法求换路后的电压 $u_C(t)$ 及 $u_0(t)$ 的表达式。

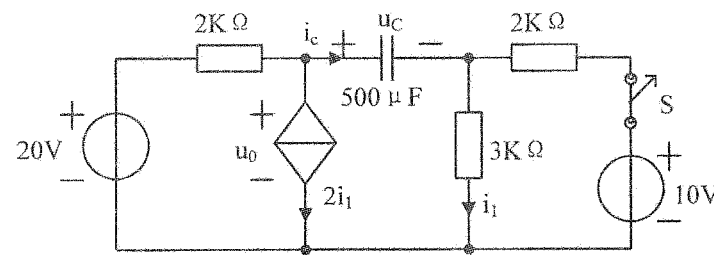


图3

4. 图 4 所示电路中, 负载 Z_1 消耗的有功功率 $P_1=1000\text{W}$, 功率因数 $\cos\varphi_1 = 0.9$, 感性负载 Z_2 消耗的无功功率 $Q_2=800\text{var}$, 功率因数 $\cos\varphi_2 = 0.6$, $\dot{I} = 10.26\angle 12^\circ\text{A}$, 求:

- 1) 电压 \dot{U} ;
- 2) 功率因数 λ 。

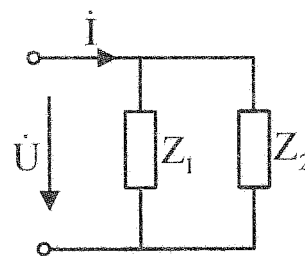


图4

5. 电路如图 5 所示, 已知正弦电压源 $u_s = 20\cos 100t\text{V}$, $R = 20\Omega$, $C = 500\mu\text{F}$, 负载 Z_L 为何值时获得的平均功率最大? 并求此时负载的最大功率 P、复功率 \bar{S} 和电压 u_2 。

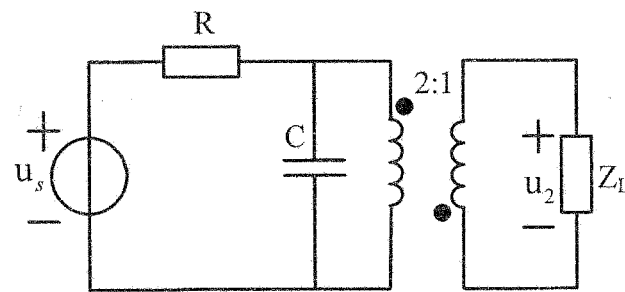


图5

考试结束后请与答卷一起交回

6. 图 6 所示电路, 已知 $R_1=10\Omega$, $R=1\Omega$, $Z=(3+j6)\Omega$, 通过三角形负载的电流为 45A, 求: 1) 电源相电压 U_p ; 2) A 相电源发出的有功功率; 3) 三相电源发出的有功功率。

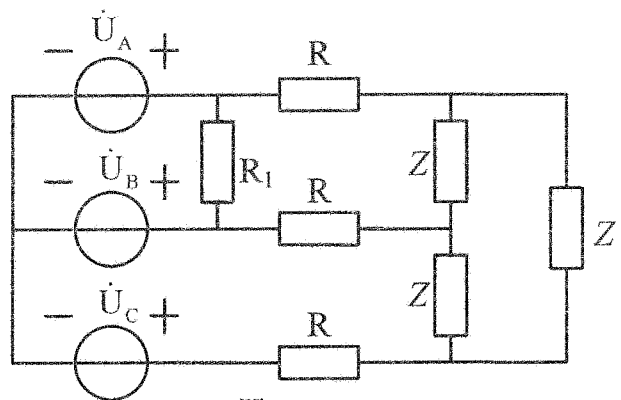


图6

7. 如图 7 所示电路, 外施电压 $u(t) = [100 + 14.14\cos(2\omega t + \frac{\pi}{6}) + 7.07\cos(4\omega t + \frac{\pi}{3})]V$, 已知在基频下 $\omega L_1 = \omega L_2 = 10\Omega$, $\frac{1}{\omega C_1} = 160\Omega$, $\frac{1}{\omega C_2} = 40\Omega$, $R = 200\Omega$. 求: 1) 电容 C_1 两端电压 u_{c1} 及其有效值; 2) 电感 L_2 中电流 i_{L2} 及其有效值。

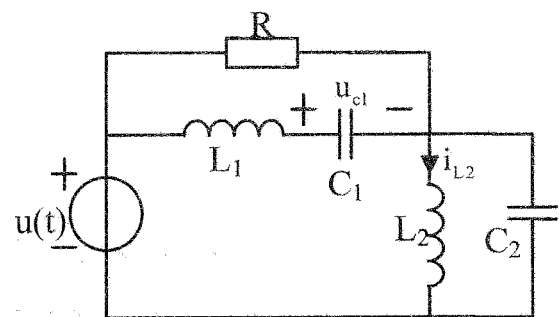


图7

8. 图 8 所示电路原已稳定, $t=0$ 时开关闭合, 已知 $u_{c1}(0^-)=0$, 试用运算法求 $u_{c2}(t)$ 和 $u_{c1}(t)(t \geq 0)$ 。

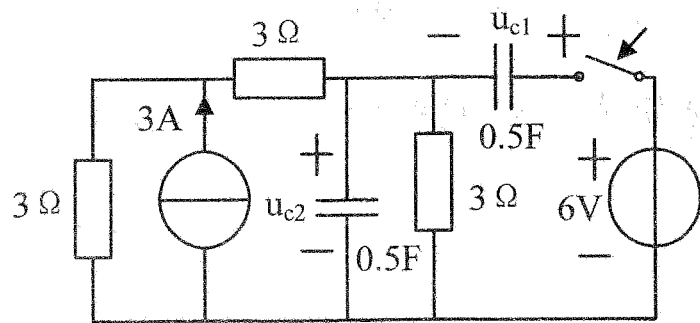


图 8

9. 图 9 所示电路, 当外加电压 $u = 200\sqrt{2}\cos 314t V$ 时, 各支路电流有效值相等, 电路消耗的有功功率为 1732W. 试求: 1) R 、 L 、 C 的值; 2) 如果外加电压的频率变为 25Hz, 其它条件不变, 试求各支路电流的瞬时值。

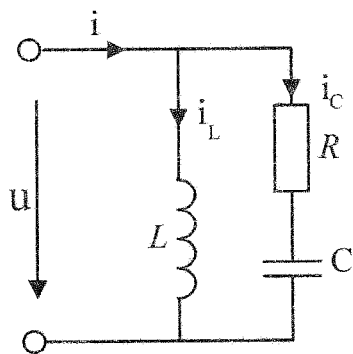


图 9

10. 图 10 所示电路中, 已知 $L=2H$, $C=0.5F$, $i_L(t) = -6 + 1.5\sqrt{2}\cos t A$, N 为线性无源网络, 其 Y 参数矩阵为 $Y = \begin{bmatrix} 1 & 2 \\ 3 & 4 \end{bmatrix} S$, 求 $u_c(t)$ 和 $u_s(t)$ 。

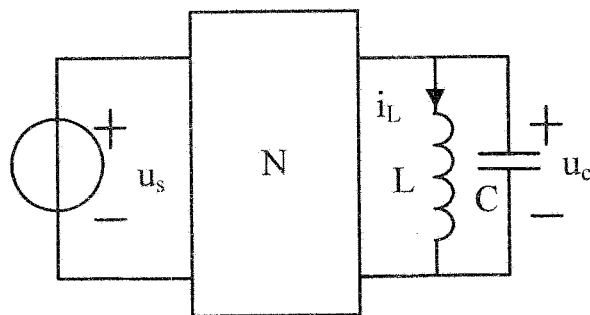


图 10